

Čerpadlo (vodní pumpa)

Manuál

Úvod:

Naše pumpy jsou pečlivě kontrolovány a testovány, abychom zajistili bezpečnost a vhodný výkon. Pokud se však nebudete řídit pokyny a varováními uvedenými v tomto manuálu, může dojít k poškození pumpy či vážnému zranění. Prosím přečtěte a pečlivě si uschovejte tento manuál.

Poznámka:

K venkovnímu používání je potřeba přivádět napájení k pumpě skrze proudový chránič (RCD) s vypínací citlivostí 30mA.

Upozornění:

- Pumpu připojujte jen na napájení uvedené na štítku u čerpadla (220-240V, 50Hz).
- Nečerpejte hořlaviny. Zařízení je určeno pouze pro akvária a vodní fontány.
- Maximální operační hloubka pumpy pod vodou je 1,5 m, minimálně je 5 cm.
- Nepoužívejte ve vodě o teplotě vyšší než 35°C.
- Napájecí kabel nelze vyměnit. Je-li kabel poškozen, čerpadlo vyměňte za nové.
- Pumpu by neměly používat malé děti nebo postižené osoby bez dohledu.
- Abyste zabránili úrazu elektrickým proudem, nevystavujte zástrčku vodě či jiné tekutině.
- Tento přístroj není určen lidem s omezenými fyzickými, smyslovými či mentálními schopnostmi nebo těm, kteří nemají dostatek zkušeností a znalostí, pokud nejsou pod dohledem nebo nedostali instrukce od osoby, která zodpovídá za jejich bezpečí.
- Děti v okolí by měly být pod dohledem, aby se zabránilo tomu, že si s přístrojem budou hrát.

Pozor:

Před čištěním, opravou či pohybováním s pumpou ji vždy odpojte od elektřiny.

Nespouštějte bez vody.

Nezvedejte pumpu držením za napájecí kabel.

Pumpu nepoužívejte v kapalinách o teplotě vyšší než 35°C. Používejte pumpu pouze v čerstvé vodě.

Používejte pumpu pouze, když je celá ponořená ve vodě.

Pumpu nesmíte používat na koupalištích.

Výkonnost:

Špinavý či zacpaný filtr dokáže velice ovlivnit výkon pumpy.

Je-li pumpa používána ve špinavém prostředí, jemně ji nadzvedněte, abyste zmírnili počet částic, které se dostávají do filtru. Požadujete-li menší proud vody, otočte regulátorem na uzavíracím víku.

Nenechávejte pumpu běžet, když není celá ponořená ve vodě, může ji to poškodit. Nejdříve vždy pumpu ponořte a až poté připojte elektřinu. Zprvu pravděpodobně nebude pumpovat vodu, protože v pumpě i trubičkách je vzduch. Nebojte, stačí několikrát připojit a odpojit elektrickou zástrčku a bude fungovat normálně.

Čištění:

Před čištěním vždy nejdříve odpojte pumpu z elektřiny.

K pročištění pumpy otevřete zadní kryt, těsnící kryt a rotor.

K vyčištění drobných částicek použijte malý štěteček či proud vody.

Pozor: Nevynávejte trubičku umístěnou v pumpě!

Údržba a opravy:

- Zkontrolujte elektrickou zásuvku a případně vyzkoušejte jinou, abyste zajistili, že pumpa dostává dostatek elektrického napětí.

Poznámka: Vždy odpojte pumpu od elektrického napětí, když provádíte jakékoliv úkony.

- Zkontrolujte výtok pumpy a trubičky jestli nejsou zacpané. Můžou je blokovat řasy, prosím vypláchněte řasy zahradní hadicí.
- Zkontrolujte přítok pumpy jestli není zacpaný.
- Oddělte sací ventil pumpy, abyste se dostali k rotoru. Zapněte rotor, abyste se ujistili že není rozbítý či zaseknutý.
- Čištění jednou měsíčně zvýší výrazně životnost pumpy.

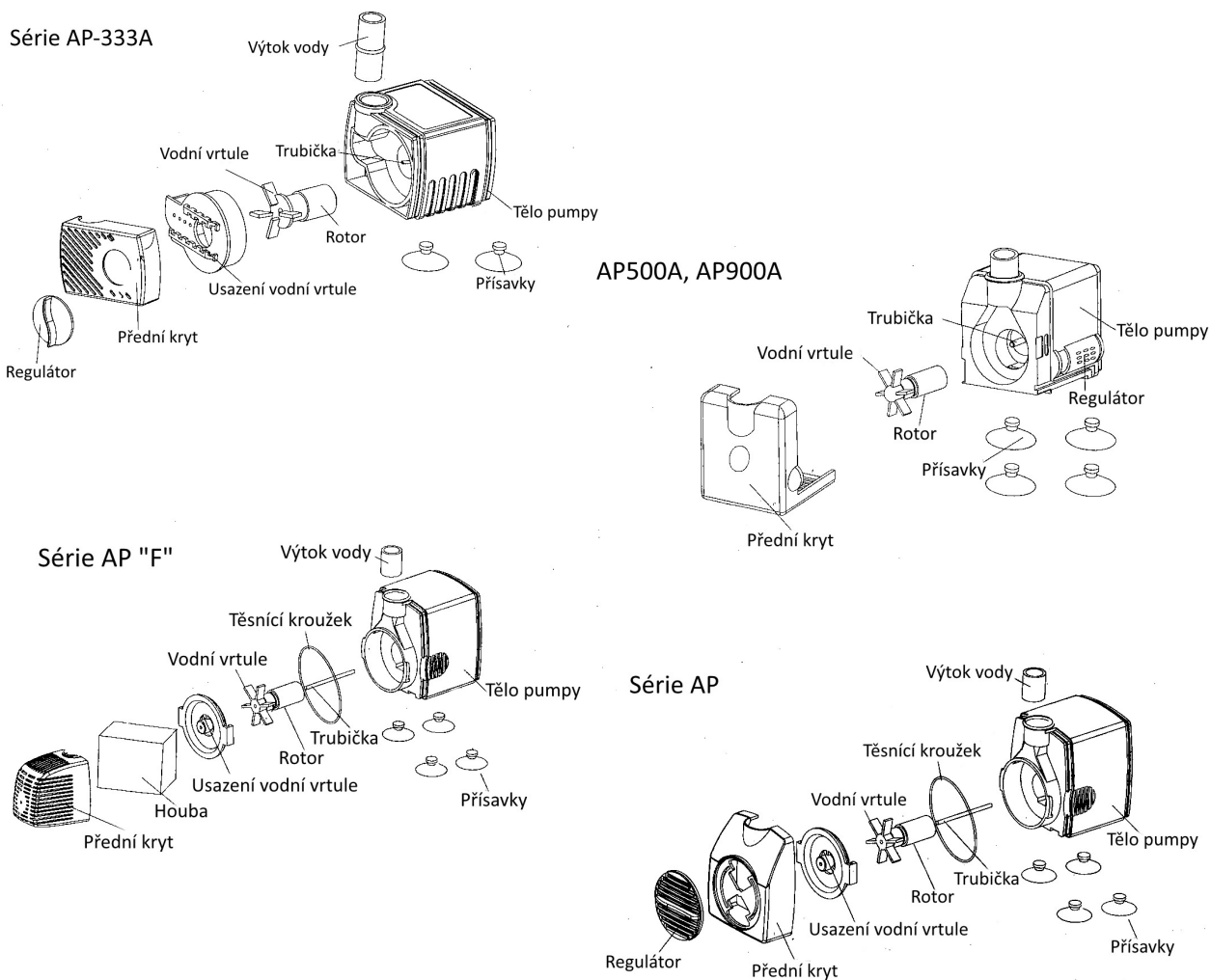
Poznámka: Zajistěte, aby kabel visel od elektrické zásuvky svěšeně. Takto zabráníte vodě, aby stékala z fontány do elektrické zásuvky.



Likvidace:

Nevyhazujte toto zařízení do kontejnerů na směsný odpad. Sběr tohoto odpadu se provádí zvlášť, jelikož je potřeba speciálního zacházení.

Nákres složení jednotlivých typů:



Fontána

Manuál

Úvod:

Než začnete skládat fontánu, přečtěte si všechna varování a bezpečnostní opatření!



Varování a upozornění:

Varování:

Abyste snížili možnost poranění elektrickým proudem, připojujte pumpu pouze k zásuvce skrze střídač DC/AC (GFCI) nebo k proudový chránič (RCD).

Nepřekračujte napětí uvedené na pumpě.

Vždy odpojte zařízení od napájení, když se chystáte čistit či opravit pumpu, světla nebo upevnění fontány. Prohlédněte si napájecí kabel jestli není poškozen dříve, než začnete sestavovat či čistit fontánu. V případě poškození vyměňte celou pumpu.

Upozornění:

Používejte správný zdroj napětí, viz popisek na pumpě.

Nevystavujte napájecí kabel vysokým teplotám ani zdrojům tepla.

Nezvedejte pumpu za napájecí kabel.

Držte fontánu mimo dosah dětí.

Nenechte fontánu vyschnout. Celá pumpa musí být pro správné fungování a chlazení ponořená.

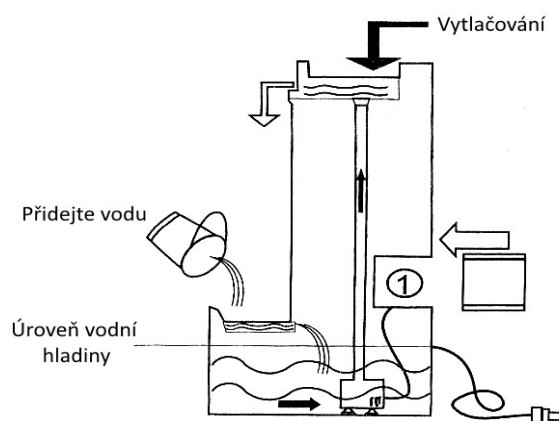
Nepumpujte horké tekutiny.

Používejte pouze s čerstvou vodou. Vyhněte se příliš chlorované vodě a vodě s vysokými úrovněmi PH.

Poznámka:

Prosím vezměte na vědomí, že výrobní proces je otázkou týmové práce. Díky rozdílům v designu jednotlivých výrobků, je možné, že se některé budou nepatrně lišit od hromadných specifikací v tomto manuálu.

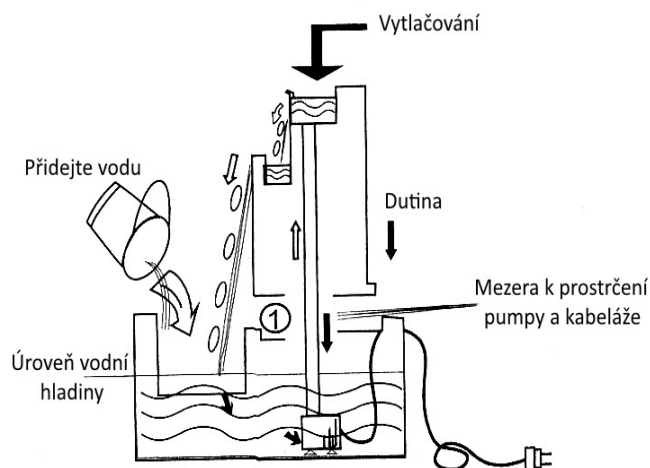
Diagram cirkulace vody v jednodílné fontáně.



Instrukce k složení pumpy:

1. Vyměňte pumpu z balíčku a odvažte napájecí kabel. Nastavte průtok (pokud možno) na maximální (+) pozici.
2. Vytáhněte jeden konec PVC trubičky ze zadní strany fontány (viz. obrázek 1) a připojte ji k pumpě. Vložte pumpu do fontány. Uzavřete kryt. Elektrickou zástrčku musíte mít vyjmutou z fontány.
3. Přidejte vodu dle obrázku. Ujistěte se, že vodní hladina nepřevyšuje přední ani zadní převis.
4. Připojte napájecí kabel k řádně uzemněnému střídači DC/AC (GFCI) nebo k proudovému chrániči (RCD).

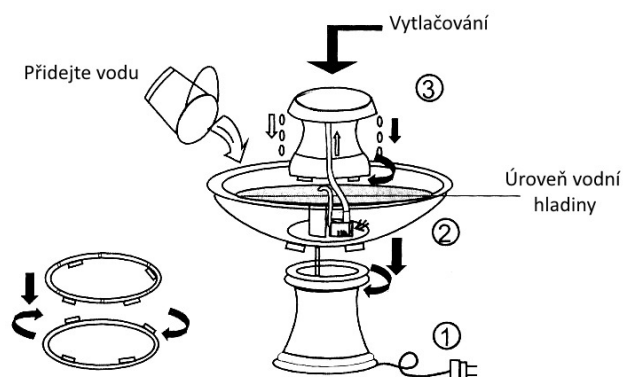
Diagram cirkulace vody v dvoudílné fontáně s kolmým převisem



Instrukce k složení pumpy:

1. Vyměňte pumpu z balíčku a odvažte napájecí kabel. Nastavte průtok (pokud možno) na maximální (+) pozici.
2. Vytáhněte jeden konec PVC trubičky ze zadní strany fontány (viz. obrázek 1) a připojte ji k pumpě. Vložte pumpu do fontány. Upevněte vrchní část fontány ke spodní (viz. obrázek) a ujistěte se, že drží pevně.
3. Přidejte vodu dle obrázku. Ujistěte se, že vodní hladina nepřevyšuje přední ani zadní převis.
4. Připojte napájecí kabel k řádně uzemněnému střídači DC/AC (GFCI) nebo k proudovému chrániči (RCD).

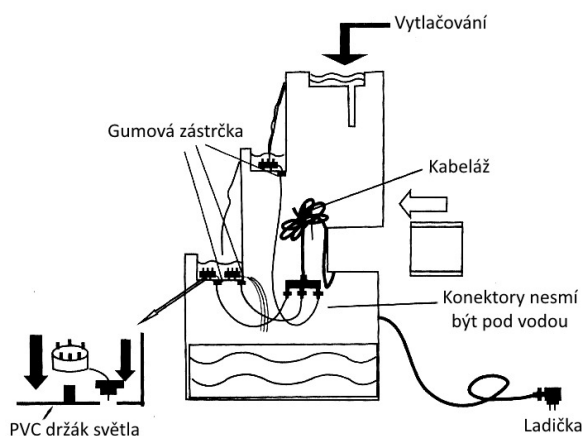
Diagram cirkulace vody ve fontáně „Otoč a uzavři“



Instrukce k složení pumpy:

1. Vyjměte pumpu z balíčku a odvažte napájecí kabel. Nastavte průtok (pokud možno) na maximální (+) pozici. Protáhněte napájecí kabel skrze střed mísy a podstavce a vytáhněte jej ze spodní části podstavce (viz. obrázek).
2. Abyste složili mísu a podstavec, upevněte šrouby (viz. obrázky 1 a 2).
3. Vytáhněte jeden konec PVC trubičky ze zadní strany fontány (viz. obrázek 2) a připojte ji k pumpě. Vložte pumpu do fontány. Upevněte vrchní část fontány ke spodní (viz. obrázek) a ujistěte se že drží pevně.
4. Abyste složili mísu a vrchní část fontány, upevněte šrouby (viz. obrázky 2 a 3).
5. Přidejte vodu dle obrázku. Ujistěte se, že vodní hladina převyšuje pumpu tak akorát.
6. Připojte napájecí kabel k řádně uzemněnému střídači DC/AC (GFCI) nebo k proudovému chrániči (RCD).

Diagram cirkulace vody ve fontáně s osvětlením

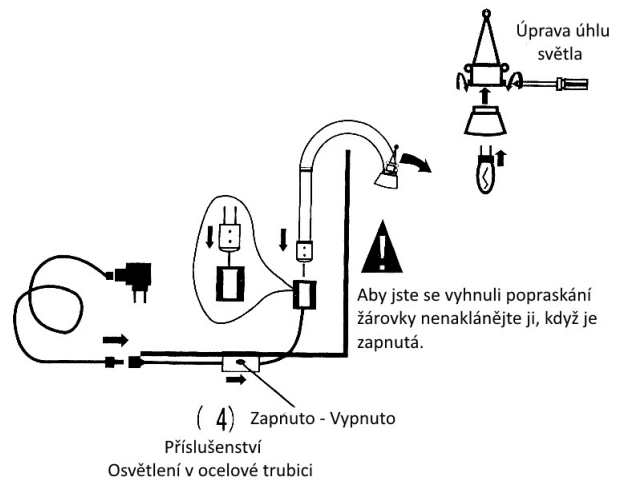
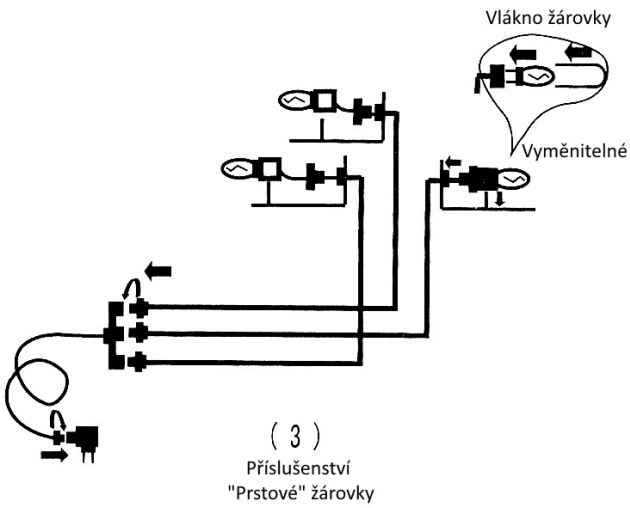
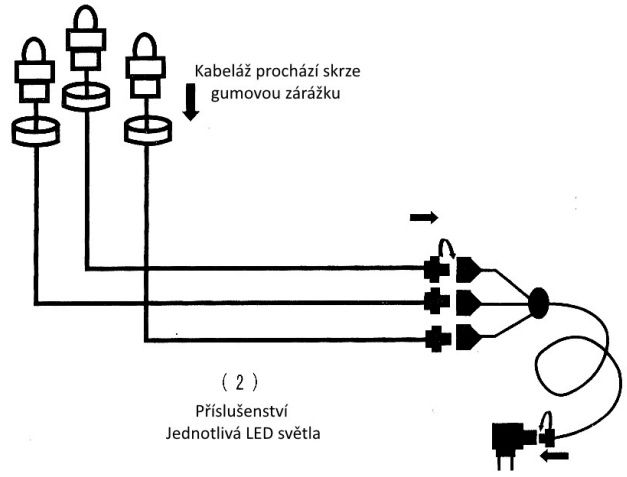
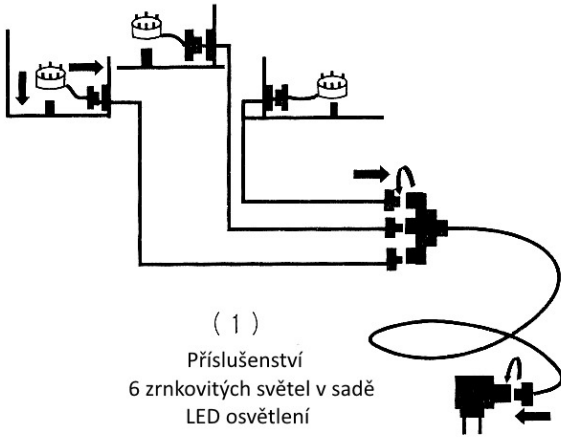


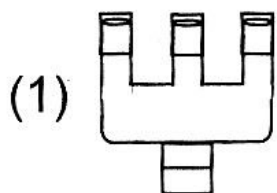
Instrukce k složení světel:

1. Pokud fontána neobsahuje osvětlení, ignorujte tuto kapitolu.
2. Pokud fontána obsahuje osvětlení, prohlédněte si prosím pozorně umístění kabeláže.
3. Vyjměte transformátor z balíčku.
4. Vytáhněte zástrčku od osvětlení z fontány a připojte ji k adaptéru.
5. Připojte adaptér k řádně uzemněnému střídači DC/AC (GFCI) nebo k proudovému chrániči (RCD).

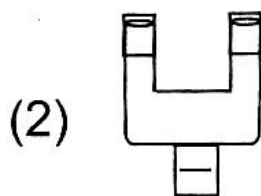
Poznámka:

Obzvláště u dvoudílných fontán (viz. strana 2) je část osvětlení připevněna k vrchní části, první tedy prosím vytáhněte zástrčku od osvětlení z vrchní části fontány a připojte ji k ostatním za pomoci černého PVC konektoru. Další kroky jsou stejné jako u bodů 2, 3, 4 a 5.

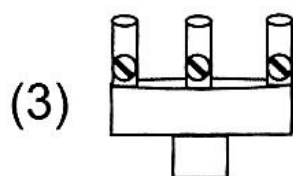




Vidlicový adaptér
Pro skvělý průtok, tři vyčnívají z vody.



"Y" adaptér
Pro skvělý průtok, dva vyčnívají z vody.



Vidlicový - nastavitelný adaptér
K vyvážení vodního toku.

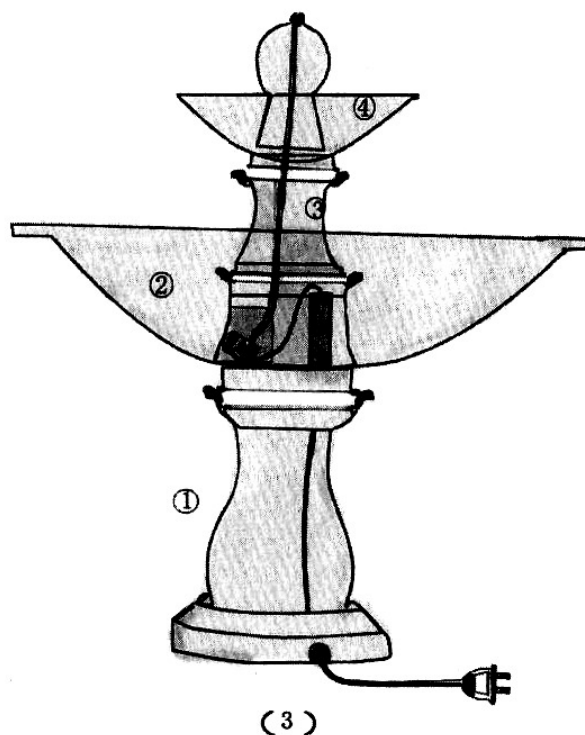
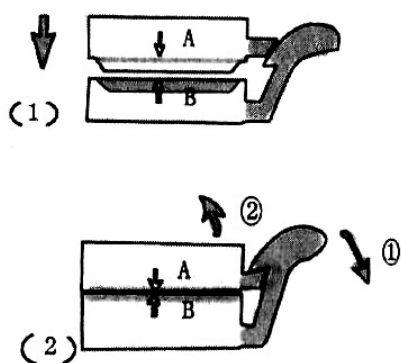


Propojení průtoku vody
Ke sdílení protékající vody.



Stahovací pásek
Na upevnění PVC trubičky s pumpou.
Stáhněte pevně.

Označení šípek a tlačítka



Instrukce k složení:

1. Umístěte podstavec (1) na zem, zvedněte mísu (2) a najděte na ní označení šípek a tlačítko (viz. obrázek 1), poté položte mísu (2) na podstavec (1) a ujistěte se, že tlačítko pevně zapadlo.
2. Vyjměte pumpu z balíčku a odvažte napájecí kabel. Nastavte průtok (pokud možno) na maximální (+) pozici. Protáhněte napájecí kabel skrze střed mísy a podstavce a vytáhněte jej (viz. obrázek 3).
3. Nadzvedněte vrchní část fontány (4), protáhněte trubičku na vodu ze středního podstavce (3), najděte označení šípek a tlačítka a připojte je, ujistěte se, že tlačítko pevně zapadlo.
4. Nadzvedněte konec trubičky na vodu, připojte jej k pumpě a tu vložte do fontány. Poté uzavřete kryt.
5. Přidejte vodu dle obrázku. Ujistěte se, že vodní hladina převyšuje pumpu tak akorát.
6. Připojte napájecí kabel k řádně uzemněnému střídači DC/AC (GFCI) nebo k proudovému chrániči (RCD).

Dovozce do České republiky:

Nero Trade s.r.o., Vodňanská 1419, Kyje, 198 00 Praha 9

Záruka a servis:

Veškeré záruční a po záruční opravy se uplatňují na provozovně 756 55 Dolní Bečva 604. Záruka se nevztahuje na škody způsobené při přepravě či špatné manipulaci se zbožím (např. zamrzlá nebo vypařená voda a následné poškození čerpadla).

Závěr:

Dovozce tímto potvrzuje, že výrobek byl řádně zkontrolován a svým provedením odpovídá příslušným technickým podmínkám a ČSN.



NERO TRADE a.s., Vodňanská 1419, Kyje, 198 00 Praha 9, Czech Republic

Provozovna : Dolní Bečva 604, 756 55 Dolní Bečva

Telefon : +420 571 647 290, email: obchod@nerotrade.cz; info@nerotrade.cz

IČO: 65140711, DIČ: CZ65140711

www.nerotrade.cz